



Fabricante de estructuras de aluminio tipo truss. Marca especializada en grandes estructuras y sistemas Roof con más de 20 modelos diferentes. Referencia mundial de estructuras para giras, proyecta y fabrica la mayoría de las giras mundiales.

Actualmente ha ampliado su gama de productos fabricando trusses de pequeño formato para convenciones, ferias y pequeños locales en donde se requiera este tipo de material con un toque de distinción y diseño.

- > Sistemas tipo Roof**
- > Sistemas Ground supports**
- > Trusses**
 - o Cuadrados**
 - o Triangulares**
 - o Plegables**
 - o Apilables**
 - o Pre-Rigged**
 - o Inteligentes**
- > Truss pequeño formato para ferias**



TOMCAT
STAGING, LIGHTING AND SUPPORT SYSTEMS
A TOMCAT Global Company

solucion 5



one.



Una solución sencilla y ligera para exhibiciones e instalaciones de diseño. TomCat One es el balance perfecto entre estilo y robustez. Dispone de una terminación pulida que hace de él un producto único. Las uniones se realizan mediante bulones de forma que su instalación es rápida a la vez que cómoda.

TomCat ha diseñado y fabrica todo tipo de corners, torres y accesorios para esta gama de producto. Cabe destacar el "Uni Corner". Esquina diseñada para disponer desde dos hasta ocho vías en una misma pieza, tanto para truss tipo escalera; como triangular, o cuadrado.

Además de los productos, presentados en las diagramas inferiores, Tomcat fabrica los siguientes modelos de Tomcat one:

- Tomcat one 222 formato escalera 32 mm x 1.5 mm
- Tomcat one 290 formato escalera 51 mm x 2 mm y 48 mm x 3 mm
- Tomcat one 390 formato escalera 51 mm x 2 mm y 48 mm x 3 mm
- Tomcat one 390 formato triangular 51 mm x 2 mm y 48 mm x 3 mm
- Tomcat one 390 formato cuadrado 48 mm x 3 mm.

one. 222

Tubos de 32 mm x 1,5 mm

Carga (Kg)		2m	4m	6m	8m	10m
	CPL	336	210	145	103	73
	UDL	706	512	354	248	180
	CPL	231	138	89	56	32
	UDL	430	236	138	80	40

CPL = Center Point Load UDL = Uniformly Distributed Load

one. 290

Tubos de 48 mm x 3 mm

Carga (Kg)		2m	4m	6m	8m	10m	12m
	CPL	1269	817	591	454	359	289
	UDL	1940	1920	1422	1072	840	660
	CPL	880	553	379	277	215	172
	UDL	1644	956	636	456	340	264

CPL = Center Point Load UDL = Uniformly Distributed Load

Tubos de 51 mm x 2 mm

Carga (Kg)		2m	4m	6m	8m	10m	12m
	CPL	962	606	431	325	251	196
	UDL	1940	1472	1032	792	580	456
	CPL	658	405	280	201	150	112
	UDL	1230	688	450	312	130	168

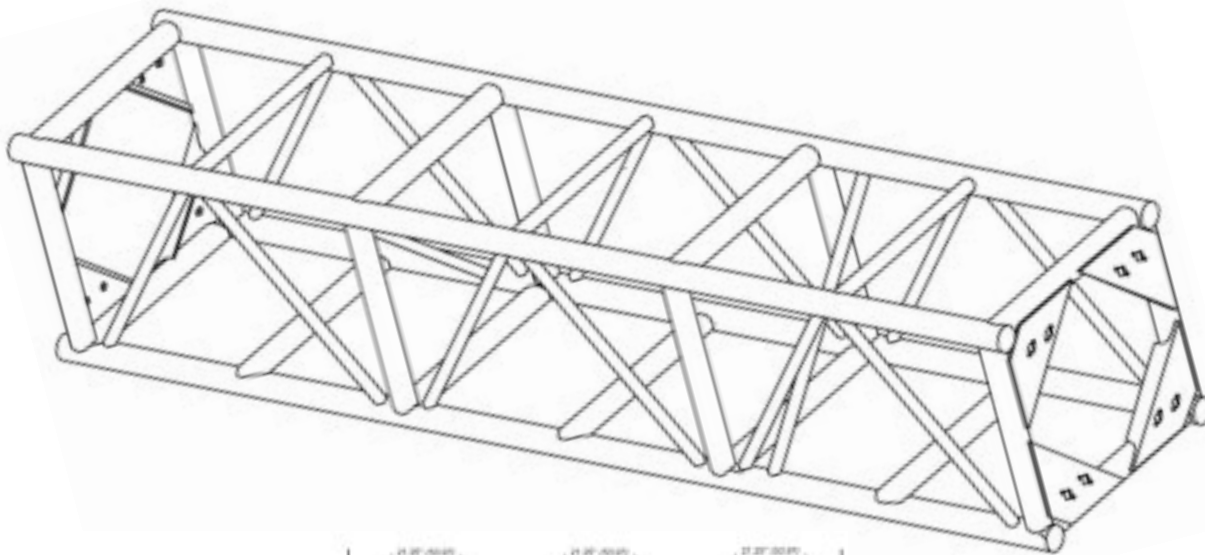
CPL = Center Point Load UDL = Uniformly Distributed Load

one. 390

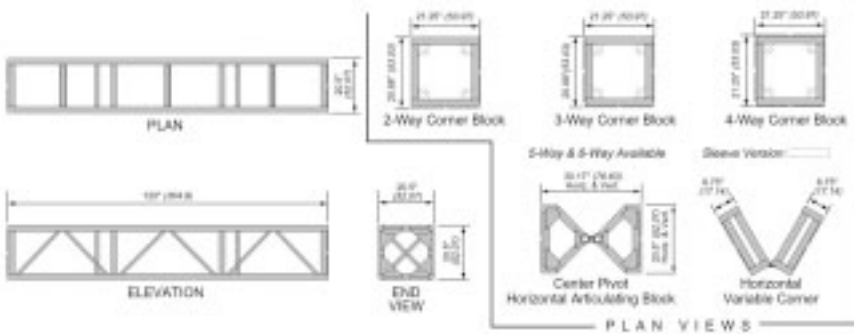
Tubos de 51 mm x 2 mm

Carga (Kg)		2m	4m	6m	8m	10m	12m
	CPL	1151	772	571	444	355	287
	UDL	2170	1836	1392	1072	850	684

MD truss 20.5" x 20.5" PLATED

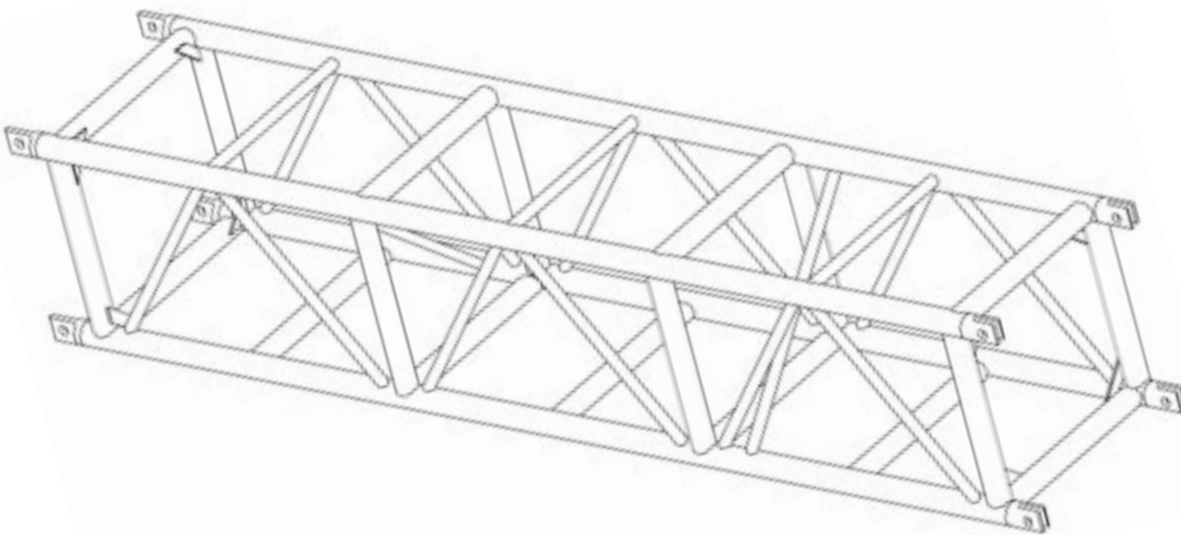


Tubos principales de aluminio **50,8 x 4,76 mm.**
Diagonales de aluminio de **25,4 x 3,2 mm.**

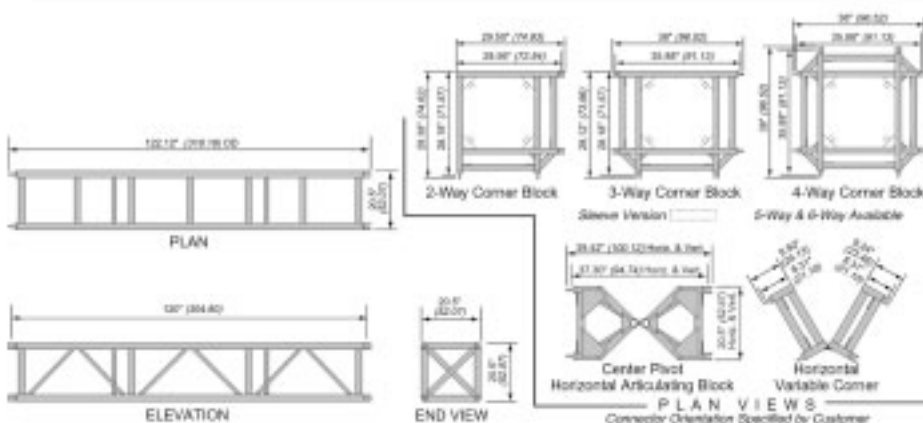


	UDL Uniformly Distributed Load	CPL Center Point Load
12 M	925 Kg	463 Kg
15 M	658 Kg	334 Kg

MD truss 20.5" x 20.5" SPIGOTED



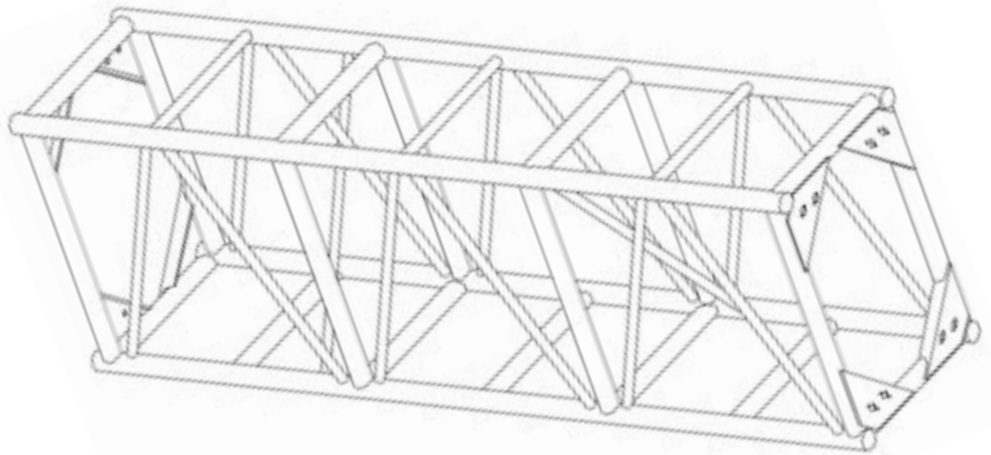
Tubos principales de aluminio **50,8 x 4,76 mm.**
Diagonales de aluminio de **25,4 x 3,2 mm.**



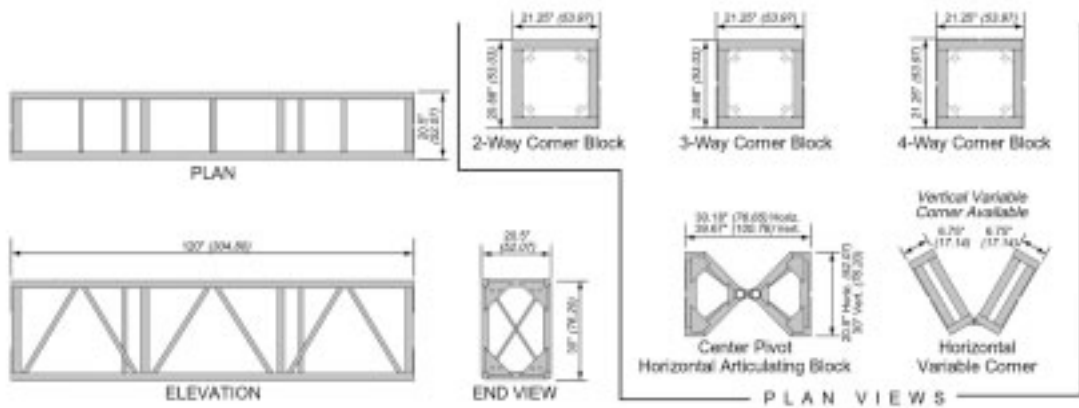
	UDL Uniformly Distributed Load	CPL Center Point Load
12 M	2486 Kg	1246 Kg
15 M	1746 Kg	957 Kg

HD truss 30" x 20,5" PLATED

Tubos principales de aluminio **50,8 x 4,76 mm.**
 Diagonales de aluminio de **38,1 x 3,2 mm.**

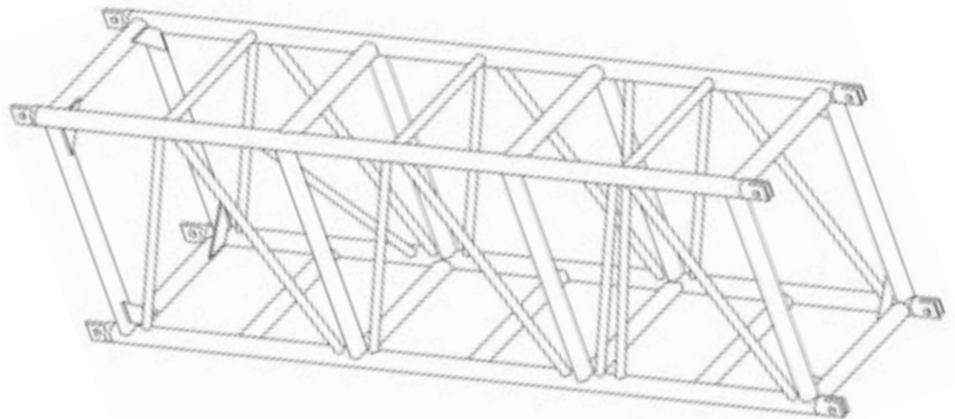


	UDL Uniformly Distributed Load	CPL Center Point Load
12 M	1542 Kg	772 Kg
15 M	1134 Kg	577 Kg
18 M	871 Kg	440 Kg

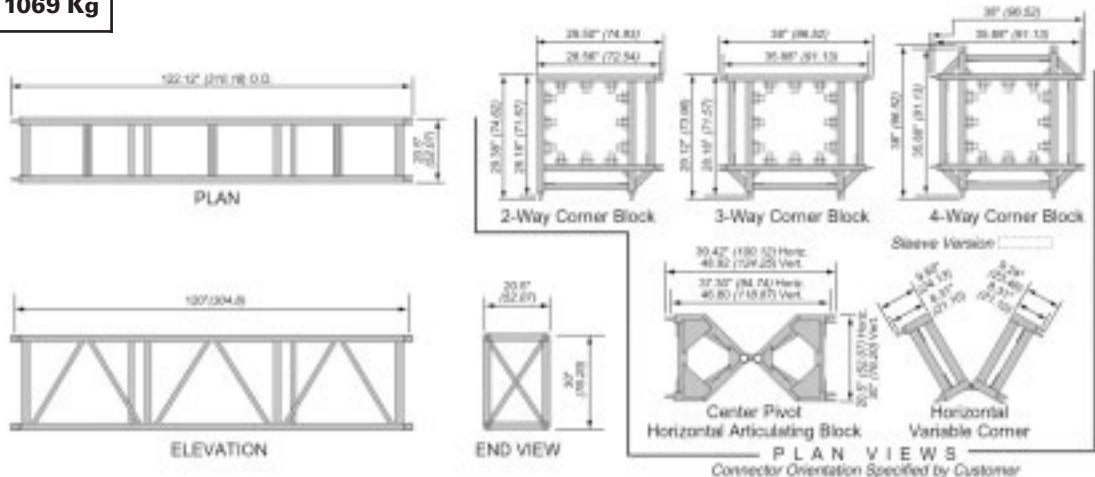


HD Truss 30" x 20,5" SPIGOTED

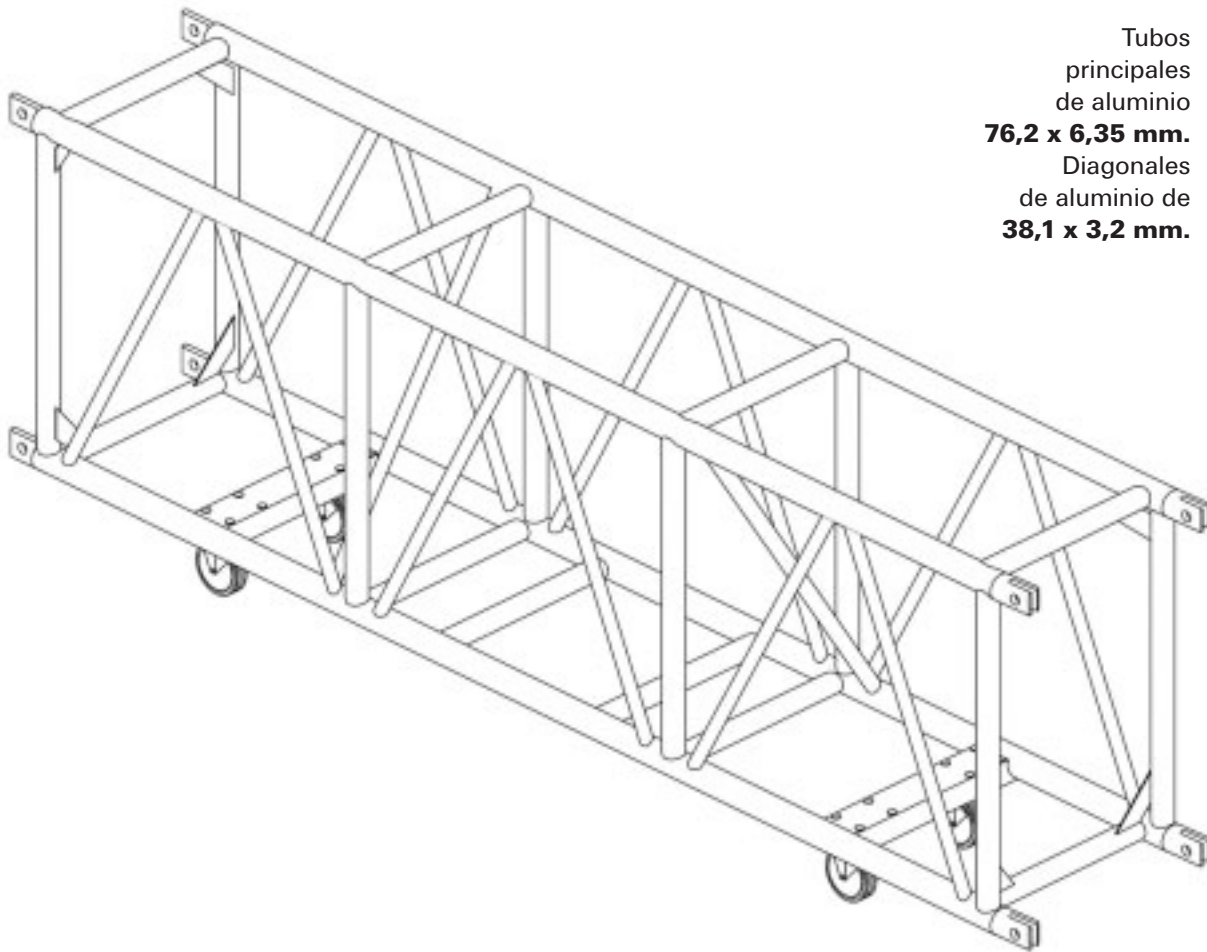
Tubos principales de aluminio **50,8 x 4,76 mm.**
 Diagonales de aluminio de **38,1 x 3,2 mm.**



	UDL Uniformly Distributed Load	CPL Center Point Load
12 M	3774 Kg	1888 Kg
15 M	2880 Kg	1449 Kg
18 M	2136 Kg	1069 Kg

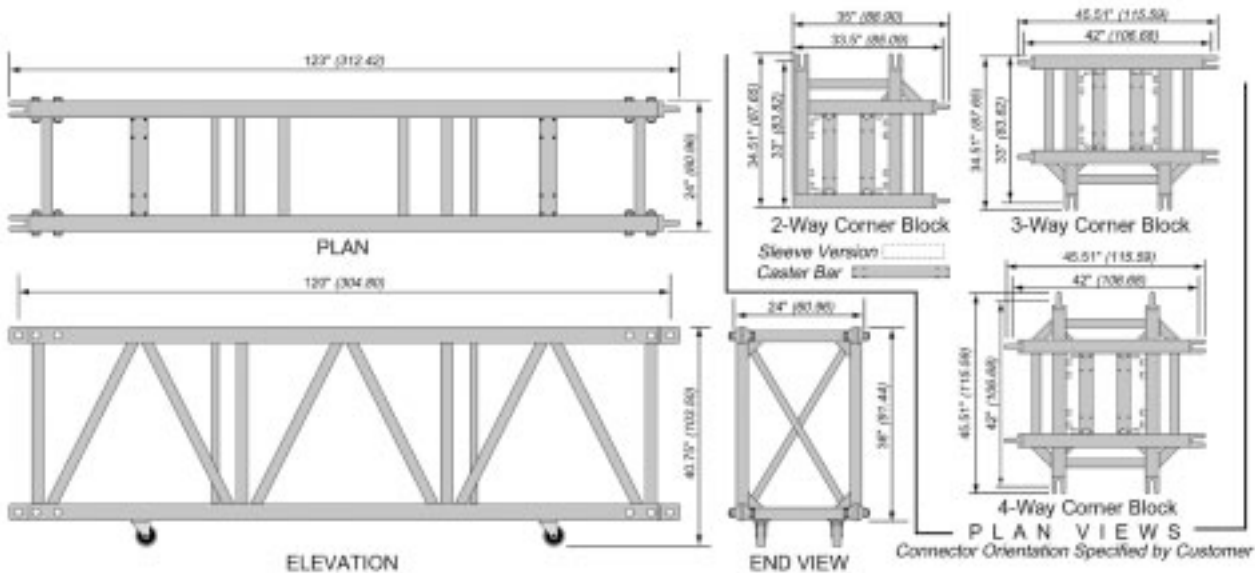


EHD truss 36" x 24" SPIGOTED



Tubos
principales
de aluminio
76,2 x 6,35 mm.
Diagonales
de aluminio de
38,1 x 3,2 mm.

	UDL Uniformly Distributed Load	CPL Center Point Load
12 M	8745 Kg	4656 Kg
15 M	8528 Kg	4480 Kg
18 M	5851 Kg	2929 Kg
21 M	4191 Kg	2109 Kg
24 M	2468 Kg	1240 Kg





46' x 43' ROOF

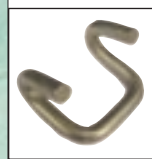
Esta cubierta viene siendo una de las más populares diseñadas por TomCat hasta la fecha gracias a su capacidad de carga, junto con su fácil transporte. Debido a la construcción de esta estructura de 13 x 14 x 11 metros, con torres de 12" y corners correderos para dichas torres, esta cubierta soporta una carga uniformemente distribuida de

7.258 Kg. El tiempo que se requiere para montar la cubierta es otra de las grandes ventajas del sistema, en tan solo un par de horas la cubierta estará completamente montada. Sin olvidar que todo el material requerido se puede transportar en un solo camión. En el montaje de la imagen no están instalados los cables acerados o vientos que serían necesarios para montajes de esta cubierta en exteriores.

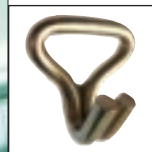
TomCat diseña y fabrica estructuras tipo Roof Systems. Dispone de un departamento de ingeniería en el cual se realizan los diseños, cálculos de carga y se certifican las estructuras diseñadas. Como ejemplos, entre la infinidad de tipos diferentes de roofs disponibles, se presentan dos modelos.



Dada la gran variedad de productos, rogamos soliciten catalogo general SpanSet.



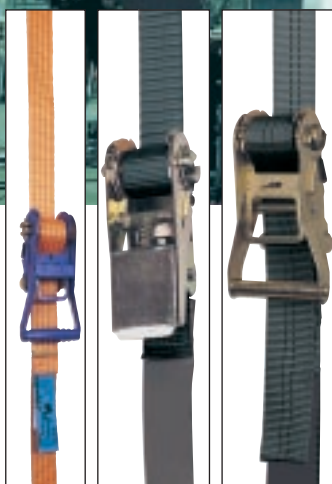
Soporte de amarre



Soporte de amarre



Dampa



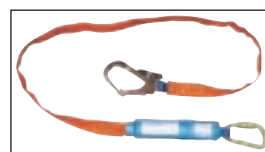
Systemas de amarre



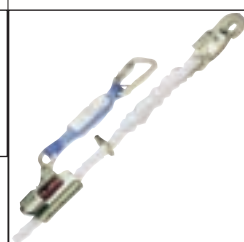
Arnes



Pinza + grillete + aro



Dampa



Línea de vida

Sistemas de amarre

VSL03L00NAR0015	Tensor pequeño 01802/4-1 con 1,5 mts de cinta naranja 150 daN.	6,50 €
VSL03L00NAR0030	Tensor pequeño 01802/4-1 con 3 mts de cinta naranja 150 daN.	7,86 €
VSL03L00NAR0050	Tensor pequeño 01802/4-1 con 5 mts de cinta naranja 150 daN.	9,64 €
VSL37L00NAR0015	Tensor mediano 01802/8-1 con 15 mts de cinta naranja 150 daN.	17,38 €
VSL37L00NAR0035	Tensor mediano 01802/8-1 con 35 mts de cinta naranja 150 daN.	21,19 €
VL54L00VE00050	Tensor grande 20020 en verde Otan, con 5 mts de cinta verde Otan,	44,52 €

Eslingas

VSRSE0000010010	Redonda sinfín 1 mts. Supra Plus 1000 Kg en poliester	30,14 €
VSRSE0000E020020	Redonda sinfín 2 mts. Supra Plus 2000 Kg en poliester especial NEGRA	41,40 €
	Cables de acero de todos los tipos	Consultar

Accesorios

VSC83G410019032	Grillete lira con pasador G-4-1 en acero de GRADO 89, 3.250 Kg	11,19 €
VSHHCGP00010180	Pinza para viga o perfil GP1 60-180 sin soldaduras de soporte, 1.000 Kg, calculadas y analizadas por elementos finitos y recubrimiento epoxídico en caliente.en Hardox 400, F.S. 5:1 Grupo FEM 5.	276,40 €

Arneses, damps y líneas de vida

VSYP0ERGO1P0000	Arnes ERGO 1 punto con un punto de enganche en la espalda	127,05 €
VSYP0ERGO2P0000	Arnes ERGO 2 puntos con un punto de enganche en la espalda	125,07 €
VSYP0DLKK000000	DAMPA DL-KK absorbedor de energía en caso de caída con mosquetones de seguridad, con cierre automático en los dos extremos, de 1,75 mts.	169,52 €
VSYP0TPP0300000	DAMPA DL-KK absorbedor de energía en caso de caída con mosquetones de seguridad, con cierre automático en un extremo y otro gancho de grandes dimensiones de 1,75 mts.	207,21 €
VSYP0HSLLL00020	Linea de vida horizontal de seguridad ERGO Ref. HSL-LL con gazas, de 20 mts. De longitud, fabricados en acero alta calidad con resortes en inoxidable. Color verde OTAN	167,43 €



Eslinga